

HOJA DE TRABAJO DEL LIMPIADOR DE CINTA ARCH

ESTA HOJA DE TRABAJO ES NECESARIA PARA LA ELABORACIÓN DE PRESUPUESTOS Y SE REQUIERE ANTES DE QUE LOS PEDIDOS PUEDAN SER PROCESADOS.

RELLENE UNA COPIA DE DICHA HOJA DE TRABAJO Y ENVÍELA POR FAX A ARCH ENVIRONMENTAL EQUIPMENT, INC AL SIGUIENTE NÚMERO DE FAX (1 800 230 9462)

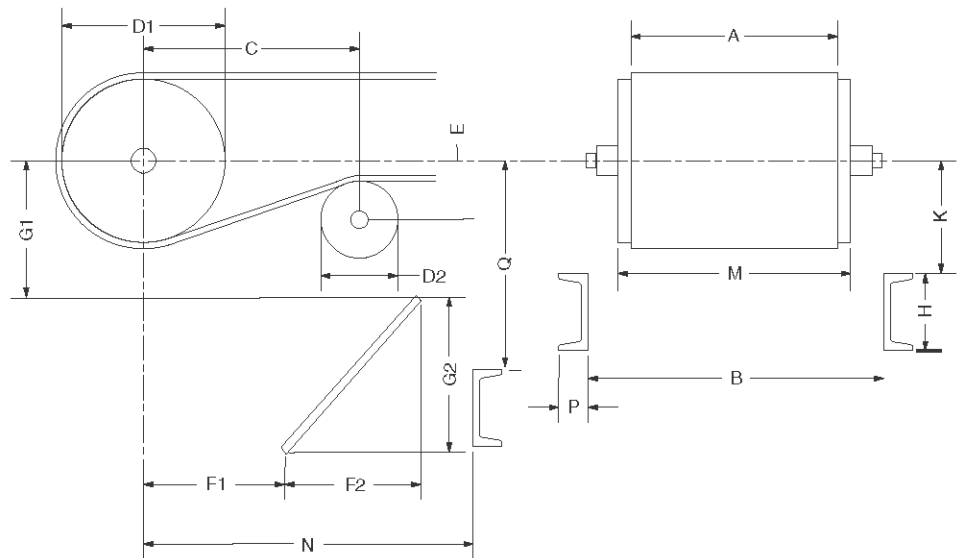
DATOS DE LA EMPRESA

EMPRESA: _____ FECHA: _____
 DIRECCIÓN: _____
 CIUDAD: _____ ESTADO/PROVINCIA: _____ CÓDIGO POSTAL: _____
 TELÉFONO: _____ FAX: _____
 PERSONA DE CONTACTO: _____ PROYECTO: _____

INFORMACIÓN DE LA CINTA TRANSPORTADORA

Nº DE REF. DE LA CINTA TRANSPORTADORA: ____ TIPO DE EMPALME: _____
 TIPO/TAMAÑO DEL MATERIAL: _____ CINTA DE TRANSPORTE REVERSIBLE: SÍ NO
 CARACTERÍSTICAS: _____ POLEA/TAMBOR CORONADO: SÍ NO
 VELOCIDAD DE LA CINTA: _____ ESTADO DE LA CINTA: _____
 CANTIDAD DE HUMEDAD: _____ POSIBLES OBSTRUCCIONES: _____

A: _____
 B: _____
 C: _____
 D1: _____
 D2: _____
 E: _____
 F1: _____
 F2: _____
 G1: _____
 G2: _____
 H: _____
 K: _____
 M: _____
 N: _____
 P: _____
 Q: _____



TRAMO DE CINTA TRANSPORTADORA X

C: _____
 Z: _____

TRAMO DE CINTA TRANSPORTADORA Y

C: _____
 W: _____

