

HOJA DE TRABAJO DEL SISTEMA CONTRA IMPACTOS SIMPLICITY®

ESTA HOJA DE TRABAJO ES NECESARIA PARA LA ELABORACIÓN DE PRESUPUESTOS Y SE REQUIERE ANTES DE QUE LOS PEDIDOS PUEDAN SER PROCESADOS.

RELLENE UNA COPIA DE DICHA HOJA DE TRABAJO Y ENVÍELA POR FAX A ARCH ENVIRONMENTAL EQUIPMENT, INC AL SIGUIENTE NÚMERO DE FAX (1 800 230 9462)

DATOS DE LA EMPRESA

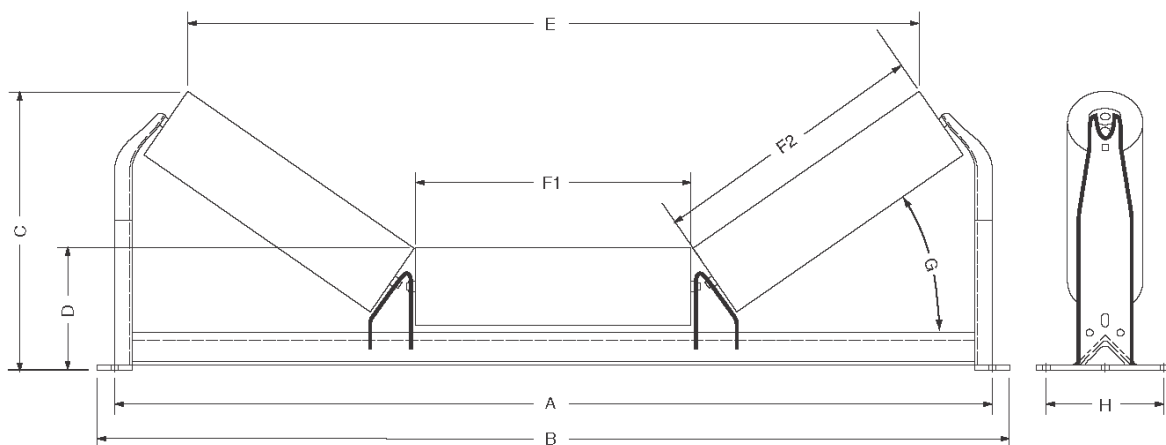
EMPRESA: _____ FECHA: _____
 DIRECCIÓN: _____
 CIUDAD: _____ ESTADO/PROVINCIA: _____ CÓDIGO POSTAL: _____
 TELÉFONO: _____ FAX: _____
 PERSONA DE CONTACTO: _____ PROYECTO: _____

INFORMACIÓN DE LA CINTA TRANSPORTADORA

TAMAÑO DEL MATERIAL: _____ VELOCIDAD DE LA CINTA: _____
 MATERIAL TRANSPORTADO: _____ LONGITUD DEL ÁREA DE IMPACTO: _____
 DISTANCIA DE LA CAÍDA: _____ LONGITUD DE LA CINTA TRANSPORTADORA: _____
 TASA MÍN. (TPH): _____ TASA MÁX. (TPH): _____

FABRICANTE DEL RODILLO: _____
 N° DE MODELO: _____
 ANCHO DE CINTA: _____

ES NECESARIO CUMPLIMENTAR ESTA SECCIÓN SI ANTES NO SE INDICÓ EL FABRICANTE DE RODILLO, EL N° DE MODELO NI EL ANCHO DE LA CINTA



A - CENTROS DE LOS PERNOS: _____ B - MARCO EXTERIOR: _____
 C - ALTURA: _____ D - ALTURA: _____
 E - ANCHO: _____ F1 - LONGITUD: _____
 F2 - LONGITUD: _____ G - ÁNGULO DE CARGA: _____
 H - CENTROS DE LOS PERNOS: _____

