

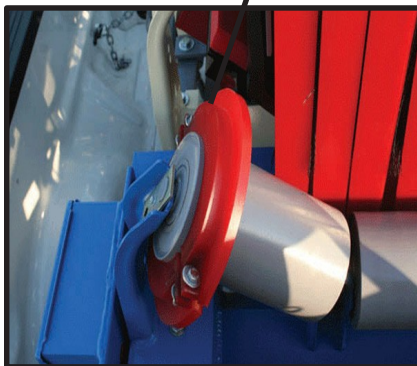
DISCOS DE ALINEACIÓN WYATT®

- ✓ Montaje sencillo
- ✓ Bajo mantenimiento
- ✓ Entrega rápida
- ✓ Resistente a la corrosión

El poliuretano no abrasivo de alta resistencia consigue que sus cintas se mantengan en buenas condiciones sin que ocurran roturas y desgastes prematuros.



Cuenta con una barrera al final de los rodillos para forzar que la cinta permanezca centrada.



- Los Discos de Alineación Wyatt® pueden instalarse con facilidad en rodillos de transporte y de retorno.
- Ayuda frente a los problemas de alineación en cintas ligeras debido a ráfagas de viento, cargas no centradas, etc.
- Elimina los daños de cinta y derrames causados por fallos de alineación de la cinta.
- Está disponible para rodillos de 4", 5" y 6" de diámetro.
- Está disponible para rodillos acanalados con D.E. de 9".
- Está disponible para rodillos de retorno con D.E. de 9".
- Es capaz de contener de forma efectiva cintas con un ancho máximo de 42" y con un grosor máximo de 3/8".
- Una solución que no precisa de mantenimiento frente a un problema que podría salir muy caro.



¿QUIÉN ES ARCH ENVIRONMENTAL?

Somos fabricantes y distribuidores a nivel mundial de componentes de referencia para cintas de transporte para materiales a granel desde 1975.



800.553.4567 www.archenv.com

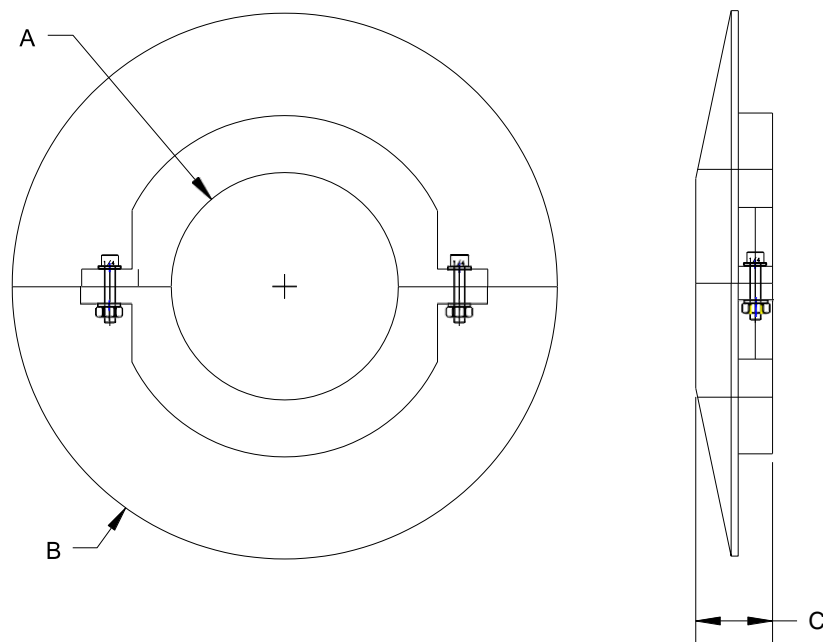
DIVISIÓN MECÁNICA

Limpiadores para cintas • Alineación de cintas •
Sistemas de sellado • Sistemas de control de polvo
• Sistemas deslizantes/contra impactos

DIVISIÓN ELÉCTRICA

Balanzas para cintas • Detectores de metales •
Pulsadores de tracción • Dispositivos de protección
para cintas • Sistemas de control de cinta

DISCOS DE ALINEACIÓN WYATT®



D.E. DEL RODILLO	DISCOS WYATT (ALINEADOR DE CINTA)				
	TODAS LAS DIMENSIONES SE PRESENTAN EN PULGADAS (SI LO SOLICITA, SE LAS PROPORCIONAREMOS EN SISTEMA MÉTRICO DECIMAL)				
	A	B	C	Nº PEDIDO	
4 1/2	4 1/2	9	1 11/16		MDK4.50900
4 1/2	4 1/2	12	1 11/16		MDK4.51200
4	4	9	1 11/16		MDK0040900
4	4	12	1 11/16		MDK0041200
5	5	9	1 11/16		MDK0050900
5	5	12	1 11/16		MDK0051200
6	6	9	1 9/16		MDK0060900
6	6	12	1 9/19		MDK0061200

TIENE A SU DISPOSICIÓN LAS OPCIONES SIGUIENTES: AÑADA LA OPCIÓN SELECCIONADA AL Nº DE PEDIDO

-WH : DISCO BLANCO

-SS : SUJECIONES INOXIDABLES

Cubierto por al menos una de las patentes siguientes:
 4,202,437;4,231,471;4,436,446;4,489,823;4,533,036;4,779,716;4,877,125;
 4,989,727;5,149,305;5,222,588;5,222,589;5,219,063;5,350,053;5,725,083
 otras patentes en proceso



Nota: Si existe disponibilidad, los precios pueden variar según las opciones elegidas.