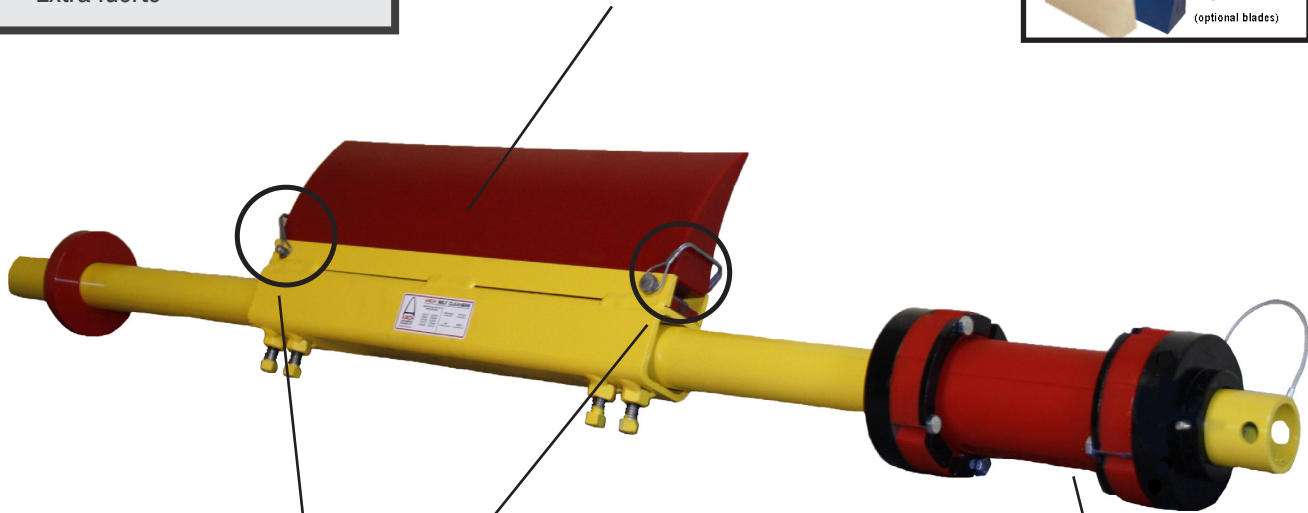
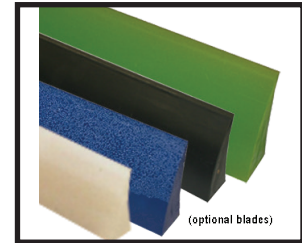


SABER CHANNEL MOUNT® RASCADOR PRIMARIO

- ✓ Fácil instalación
- ✓ Escaso mantenimiento
- ✓ Entrega rápida
- ✓ Extra fuerte

La cuchilla Saber mantiene un filo eficiente que limpia el material pegado antes de que pueda causar daños.



Su cuchilla SCM es fácilmente reemplazable de su armazón de acero reforzado, por cualquiera de los dos lados del transportador, quitando únicamente uno o dos pernos de fijación.

El tensor "Twister" patentado por Arch mantiene una presión de cuchilla perfecta convirtiéndola prácticamente en libre de mantenimiento.

- El tensor patentado "Twister" mantiene una presión cuchilla - banda constante y su cuerpo central está garantizado de por vida.
- Dimensiones compactas de montaje; sólo 114mm (4 ½") para todos los transportadores
- Su cuchilla curvada es segura para las grapas o empalmes mecánicos de todo tipo
- Reduce los costos asociados a la seguridad, al desgaste de la banda y limpieza del material derramado mediante la limpieza del material pegado.
- No hay necesidad de retensarlo continuamente
- Múltiples opciones de cuchillas que incluyen: Temperatura elevada, humedades altas y alimentario.



¿QUIÉN ES ARCH ENVIRONMENTAL?

Fabricante y distribuidor mundial de componentes al granel para bandas transportadoras desde 1975.



800.553.4567 www.archenv.com

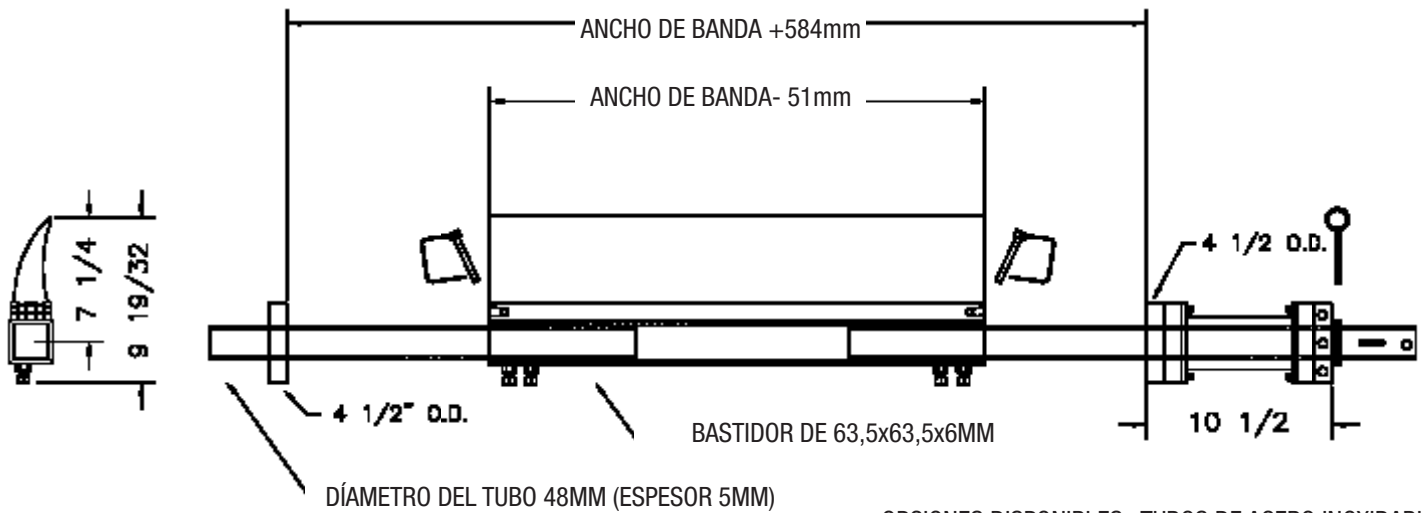
DIVISIÓN MECÁNICA

B Limpiadores de bandas • Alineación • Sistemas de Sellado
Sistemas de Control de Polvo • Sistemas de Impacto o Deslizamiento

DIVISIÓN ELÉCTRICA

Pesas de Bandas • Detectores de Metal • Interruptor es
Dispositivos Protectores • Sistemas de Control de Bandas

SABER CHANNEL MOUNT® RASCADOR PRIMARIO



NOTA: En caso de necesitar mayor longitud se suministraría un cuerpo central más largo (consultar para detalles)

OPCIONES DISPONIBLES: TUBOS DE ACERO INOXIDABLE
 ARMAZÓN DE ACERO INOXIDABLE
 TUBOS EXTRA FUERTES (SCH. 160) ENGRASADO ADICIONAL

GUIA PARA SELECCIÓN DE RASCADOR

Diámetro del tambor motriz	Rango de Selección				
24"+ [609mm +]					
16"-36" [406mm-914mm]					
4"-16" [101mm-406mm]					
48" MAX					
velocidad de la banda	MINI	SB	SCM	MX	XS
0-450 FPM [0-2.3m/s]					
450 FPM + [2.3m/s +]					

CUCHILLA ESTANDAR (ROJO)
 RANGO DE TEMPERADURAS: 80°C-105°C

CUCHILLA PARA HUMEDADES ALTAS (COLOR: GRIS)
 RANGO DE TEMPERATURAS: 80°C-105°C
 HUMEDAD +15%

CUCHILLAS CON INCRUSTACIONES CERÁMICAS (COLOR: AZUL)
 FRICCIÓN ALTA/ VELOCIDAD ALTA
 +3,8m/seg.

CUCHILLAS PARA ALTA TEMPERATURA (COLOR: VERDE)
 RANGO DE TEMPERATURA: HASTA 148°C

CUCHILLA NATURAL SIN PIGMENTOS
 MISMAS CONDICIONES QUE LA CUCHILLA ROJA. IDEAL PARA MATERIAL SENSIBLE AL COLOR

CUCHILLA ALIMENTARIA BLANCA, CERTIFICADA FDA PARA LEVE CONTACTO CON PRODUCTOS ALIMENTARIOS

Protegido por una o más de las siguientes patentes:
 1975.4.202,437;4,231,471;4,436,446;4,489,823;4,533,036;4,779,716;4,877,125;4,989,727;5,149,305;5,222,588;5,222,589;5,219,063;5,350,053;5,725,083 otras patentes pendientes.



Nota: Los Precios varían según las opciones disponibles