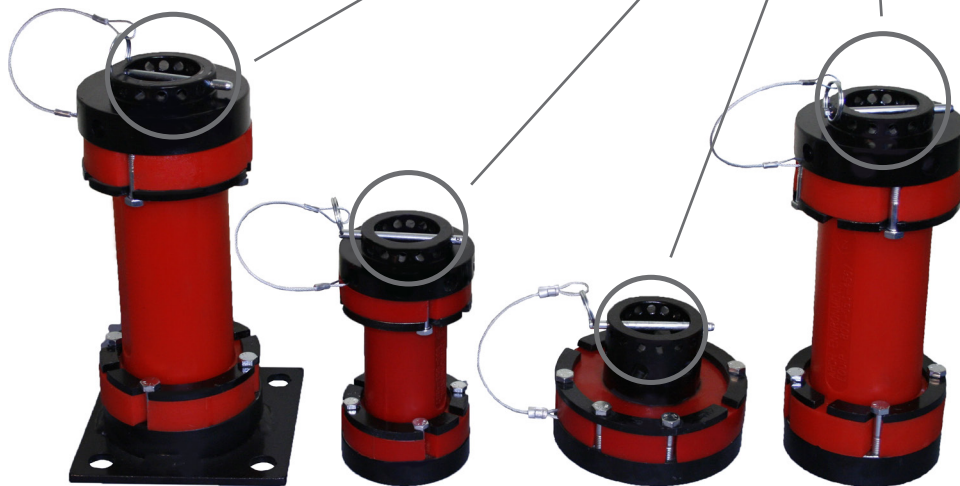


TENSOR TWISTER®

- ✓ Fácil instalación
- ✓ Escaso mantenimiento
- ✓ Resistente a la corrosión
- ✓ Entrega rápida
- ✓ **GARANTIZADO DE POR VIDA ***

Se obtiene una presión óptima mediante la llave provista y un sólo perno mantiene la tensión.



El tensor "Mini Twister"® (acero inoxidable en la foto) ofrece una tensión soportada idónea para las cuchillas primarias Mini Saber.

El tensor "Twister"® muy compacto fija una tensión máxima en espacios reducidos.

* Recambio gratuito de por vida del cuerpo de poliuretano del tensor® "Twister"



- No requiere de complicados sistemas de tensión, sólo un cuerpo de poliuretano patentado, el cual elimina constantes reajustes y retensionados.
- Le confiere un valor de torsión específico a cada rascador, asegurándose una tensión óptima.
- Mantiene una tensión adecuada hasta que la cuchilla se desgasta.
- Un tensor estándar necesita sólo 114 mm (4 1/2") de superficie de montaje
- Disponible en acero inoxidable
- Las grapas / empalmes mecánicos pasan suavemente evitando saltos y vibraciones.



"Conveying Confidence"

¿QUIÉN ES ARCH ENVIRONMENTAL?

Fabricante y distribuidor mundial de componentes al granel para bandas transportadoras desde 1975.



800.553.4567 www.archenv.com

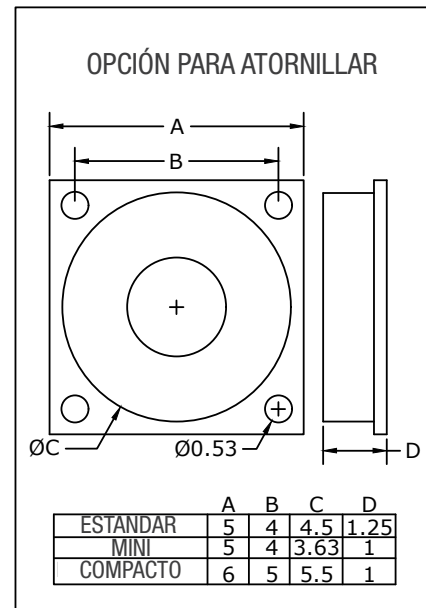
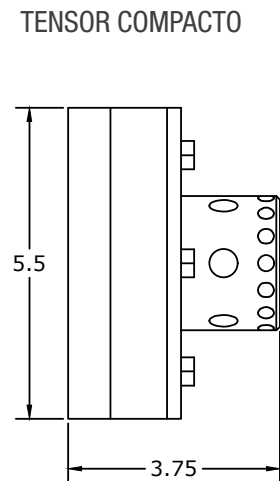
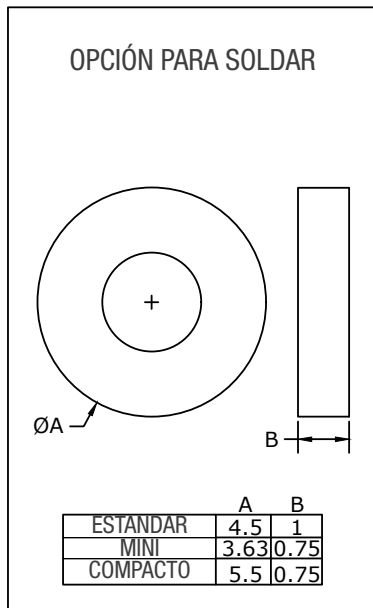
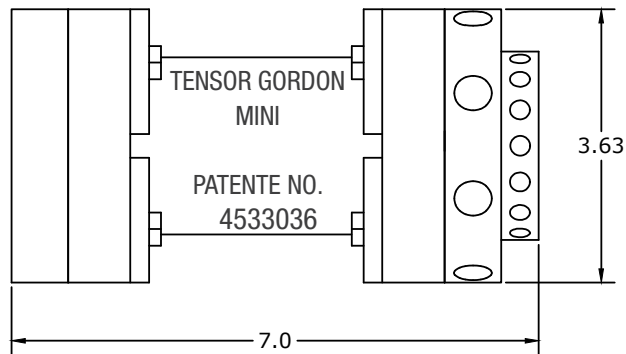
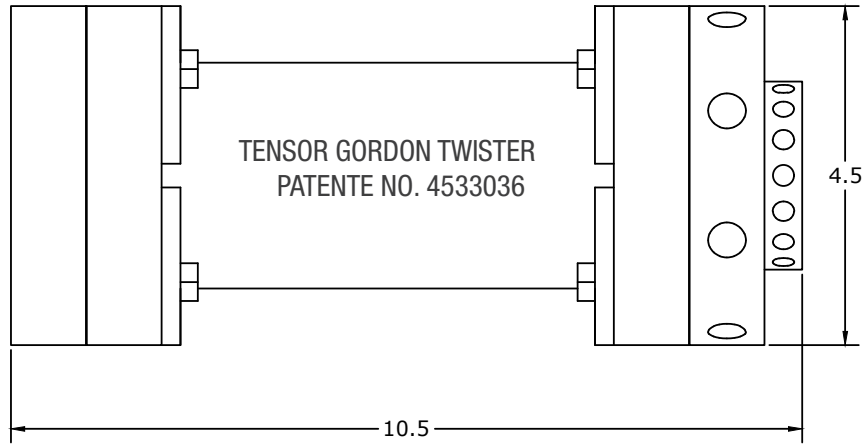
DIVISIÓN MECÁNICA

B Limpiadores de bandas • Alineación • Sistemas de Sellado
Sistemas de Control de Polvo • Sistemas de Impacto o Deslizamiento

DIVISIÓN ELÉCTRICA

Pesas de Bandas • Detectores de Metal • Interruptor es
Dispositivos Protectores • Sistemas de Control de Bandas

TENSOR TWISTER®



Protegido por una o más de las siguientes patentes:
1975.4,202,437;4,231,471;4,436,446;4,489,823;4,533,036;4,779,716;4,877,125;4,989,727;5,149,305;5,222,588;5,222,589;5,219,063;5,350,053;5,725,083 otras patentes pendientes.



Nota: Los Precios varían según las opciones disponibles